

TAKE AWAY BASIC

Vitrine parfaite pour l'achat spontané ! Les plats chauds et les en-cas sont présentés dans la vitrine chauffante dotée d'une fonction de climatisation de telle manière qu'il est impossible d'y résister. Système Easy Change intégré pour des exploitations ouvertes et fermées ainsi que pour optimiser les périodes de faible charge. Les boissons fraîches sont proposées dans le réfrigérateur à boissons du soubassement.



Caractéristiques

- Concept pour des plats chauds et des boissons réfrigérées sur un espace minimal
- Soubassement réfrigéré avec système de goulottes à bouteilles ; cadres à enficher variables permettant une adaptation à différentes dimensions de bouteilles
- Vitrine chauffante dotée de 3 sources de chaleur : chaleur humide, chaleur d'appoint à infrarouges et chaleur primaire - réglables à l'aide de la commande à pictogrammes
- Easy Change : utilisation comme vitrine de service ou de libre-service grâce à une vitre frontale escamotable
- Easy Clean : nettoyage optimal rapide et hygiène parfaite grâce à des dispositifs astucieux spécifiques au produit.
- Affichage des besoins en eau visuel et acoustique et remplissage simple du bac à eau sans retrait des mets
- Côté service doté de porte battantes réfléchissantes à miroir sans tain amovibles
- Tiroir à extension complète côté service pour un chargement simple

Plage de température



Air
+5 °C



Produit chaud
> +65 °C



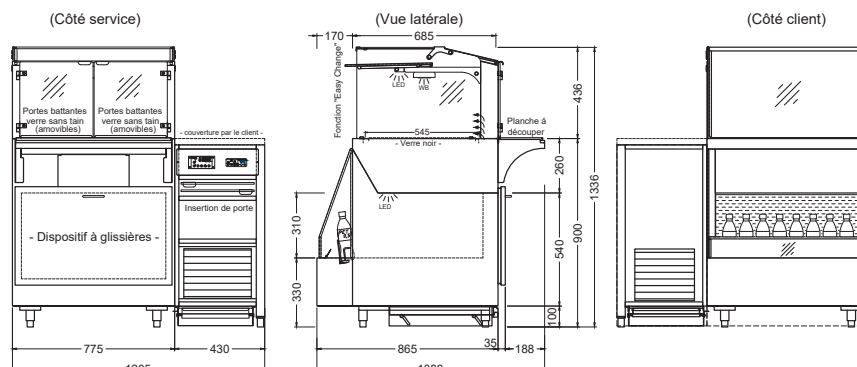
Produit froid
M2 : -1 °C à +7 °C



Ambiance
+25°C et 60% rel. RH

Accessoires et équipements spéciaux

- Légère structure en verre : transparence maximale des mets associée à la meilleure manipulation possible, tant du côté client que du côté service
- Logement pour insérer les portes battantes amovibles
- Revêtement par poudre RAL



Caractéristiques techniques

Article	Réf.	Dimensions (l x P x H)	Connexion
TAKE AWAY BASIC GE-77 E	S1505118	1205 x 1088 x 1336 mm	2218 watts - 230V/50Hz