

TAKE AWAY BASIC

Perfekte vitrine voor de impulsaankoop! Warme gerechten en snacks worden in de warmhoudvitrine met klimaatfunctie zo gepresenteerd, dat men gewoon geen nee kan zeggen. Geïntegreerd Easy Change System voor open en gesloten bedrijf en voor de optimalisatie van daluren. Gekoelde dranken worden aangeboden in de flessenkoeling in de onderbouw.



Highlights

- Klein oppervlakteconcept voor warme gerechten en gekoelde dranken in de kleinste ruimte
- Koel- en diepvrieswerkbank met flessen aanschuifstelsel, variabele insteekframes voor de aanpassing van verschillende flesformaten
- Warmhoudvitrine met 3 warmtebronnen: vochtige warmte, infraroodstraling en primaire warmte – instelbaar met pictogrambesturing
- Easy Change: te gebruiken als bedienings- of zelfbedieningsvitrine door inschuifbaar frontglas
- Easy Clean: optimale reiniging en perfecte hygiëne dankzij slimme productspecifieke functies
- Visuele en akoestische indicatie voor het bijvullen van water en het eenvoudig bijvullen van de waterschaal zonder uitruimen
- Bedieningskant met afneembare en spiegellende vleugeldeuren van spionglas
- Lade aan de bedieningskant volledig uittrekbaar voor een eenvoudige en ongecompliceerde bevoorrading

Temperatuurbereik



Lucht
+5 °C



Product warm
> +65 °C



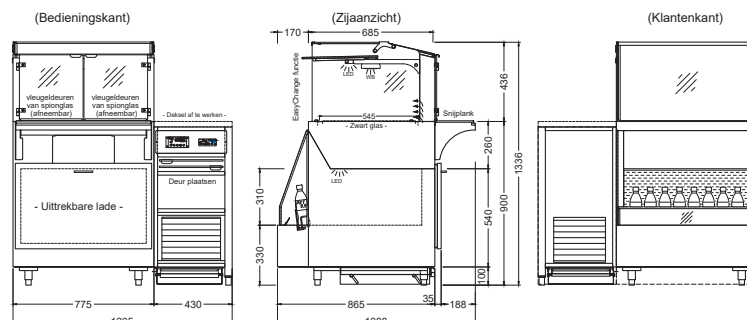
Product koud
M2: -1 °C tot +7 °C



Ruimte
+25 °C en 60%
rel. LV

Accessoires en speciale uitrusting

- Glasopbouwelement Light: maximale gerechtentransparantie met het best mogelijke behandeling zowel aan de klantzijde als aan de bedieningskant
- Opname voor afneembare vleugeldeuren in een insteek
- RAL-poedercoating



Technische gegevens

Artikel	Art.-nr.	Afmetingen (B x D x H)	Aansluiting
TAKE AWAY BASIC GE-77 E	S1505118	1205 x 1088 x 1336 mm	2218 Watt – 230V/50Hz