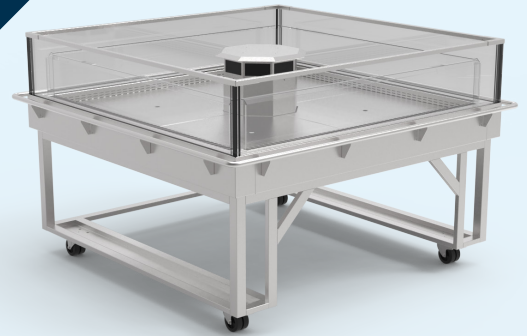


DESIGN KOELEILAND

Optimale koeling van de producten bij een aantrekkelijke productpresentatie: dankzij een innovatieve koeltechniek en isolerend glas rondom presenteert het koeleiland producten perfect – en dat met temperatuurklasse M1. Het meubel is uitstekend geschikt voor de verkoop van alle soorten verpakte producten – in het bijzonder van gevoelige levensmiddelen, zoals steaks, gegrild vlees, vis, kaas, ...



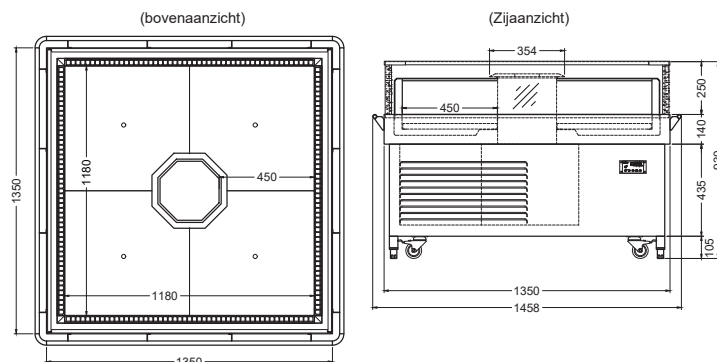
Highlights

- Blikvanger midden in de ruimte met een exclusief design
- Een uitstekende transparantie van de producten met een optimale benutting van het complete presentatieoppervlak
- Temperatuurbereik over het hele uitstaloppervlak (temperatuurklasse M1)
- Complete technische box incl. snelsluitingen onder de bak voor de meest eenvoudige revisiewerkzaamheden
- Optimale reiniging en perfecte hygiëne door een eenvoudige uitname van de elementen
- Energie-efficiënt meubel met het milieuvriendelijke koelmiddel (propaan R290)

Accessoires en speciale uitrusting

- RAL-poedercoating
- Onderbouw op wielen
- Reling rondom
- Individueel houten beslot door winkelinrichting mogelijk

Afmetingen



Temperatuurbereik



Lucht
+2 °C



Product
3M1 -1 °C
tot +5 °C



Artikel	Art.-nr.	Afmetingen (B x D x H)	Aansluiting	Spanning	Koudemiddel
KÜHLINSEL UKW E 135-E R290	EU358650	1350 x 1350 x 930 mm	310 Watt	230V 50Hz	R290 (Propan)