

# CALEO AIR TOWER

IDEAL AKE heeft een modulair concept ontwikkeld voor een flexibele en veilige presentatie van producten. Door de meest verschillende frames, glasopbouwelementen en accessoires kan de koelbak met circulatiekoeling aangepast worden aan optimale behoeften. De geoptimaliseerde luchtgeleiding maakt de temperatuurbereik M1 mogelijk.



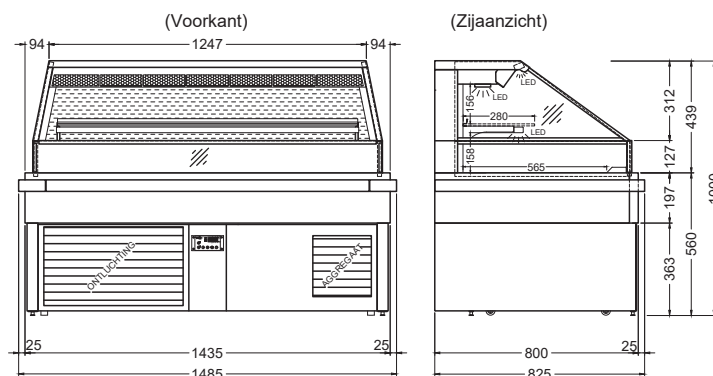
## Highlights

- Grab & Go: open voorkant voor een eenvoudige en snelle uitname
- Uitstekend temperatuurbereik op beide etages voor alle soorten gerechten (temperatuurklasse M1)
- Volautomatische dooiwaterverdamping
- Apparaat met het milieuvriendelijke koelmiddel propaan (R290)
- Design aangepast aan Caleo Kontur (kopelement)
- Flexibele toepassingsmogelijkheden door combinatie met Caleo, wandopstelling, vrijstaand, enz.
- Door rollen comfortabel positioneerbaar

## Accessoires en speciale uitrusting

- RAL-poedercoating
- Roestvrij stalen reling

## Afmetingen



## Temperatuurbereik



**Lucht**  
+2 °C



**Product**  
3M1 -1 °C  
tot +5 °C

## Technische gegevens

Artikel	Art.-nr.	Afmetingen (B x D x H)	Aansluiting	Koelmiddel
CALEO AIRTOWER 143-100-E	S0412592	1485 x 825 x 1000 mm	836 Watt – 230V/50Hz	Propan (R290)