

# TAKE AWAY BASIC

Perfekte Vitrine für den Impulskauf! Warme Speisen und Snacks werden in der Wärmevitrine mit Klimafunktion so präsentiert, dass man einfach zugreifen muss. Integriertes Easy Change System für offenen und geschlossenen Betrieb sowie zur Optimierung von Schwachlastzeiten. Ge- kühlte Getränke werden in der Flaschen- kühlung im Unterbau angeboten.



## Highlights

- Kleinstflächenkonzept für warme Speisen und gekühlte Getränke auf kleinstem Raum
- Kühlunterbau mit Flaschenrutschsystem, variable Steckrahmen zur Anpassung unterschiedlichen Flaschendimensionen
- Wärmevitrine mit 3 Wärmequellen: Feuchte Wärme, Infrarot-Stützwärme und Primärwärme - mittels Piktogrammsteuerung einstellbar
- Easy Change: Nutzung als Bedienungs- oder Selbstbedienungsvitrine durch einschiebbares Frontglas
- Easy Clean: optimale Reinigung und perfekte Hygiene dank clevere produktspezifischer Features
- visuelle und akustische Anzeige des Wasserbedarfs sowie einfaches Nachfüllen der Wasserschale ohne Ausräumen
- Bedienseite mit abnehmbaren und verspiegelten Flügeltüren aus Spionglas
- bedienseitig Lade mit Vollauszug für eine einfache und unkomplizierte Bestückung

## Temperaturbereich



**Luft**  
+5 °C



**Produkt warm**  
> +65 °C



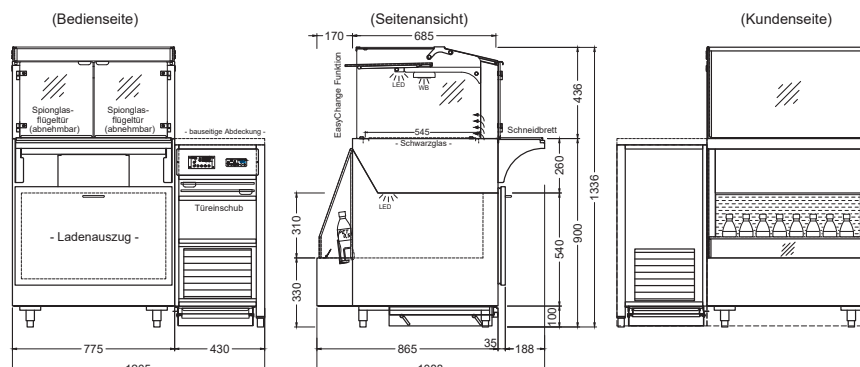
**Produkt kalt**  
M2: -1 °C bis +7 °C



**Raum**  
+25°C und  
60% rel. LF

## Zubehör und Sonderausstattung

- Glasaufbau Light: Maximale Speisentransparenz bei bestmöglicher Handhabung sowohl auf der Kunden- als auch auf der Bedienseite
- Aufnahme für abnehmbare Flügeltüren in einem Einschub
- RAL-Pulverbeschichtung



## Technische Daten

| Artikel                 | Art.-Nr  | Abmessungen (B x T x H) | Anschluss             |
|-------------------------|----------|-------------------------|-----------------------|
| TAKE AWAY BASIC GE-77 E | S1505118 | 1205 x 1088 x 1336 mm   | 2218 Watt – 230V/50Hz |